

Technische specificaties YOSHI AWS TWIN 40HP-F1



Technische specificaties

Te combineren met GEHP			16+16 HP	16+20 HP	20+20 HP
Koelen	Nominaal vermogen	kW	85,0	95,5	106,0
	Nominaal verbruik	kW	60,0	73,0	86,0
	Min. water temperatuur	°C	7	7	7
Verwarmen	Nominaal vermogen	kW	100	112,5	125,0
	Max vermogen (2°C)	kW	107,0	121,5	136,0
	Nominaal verbruik	kW	68,0	76,5	85,0
	Max verbruik (2°C)	kW	74,6	90,5	106,4
	Max warmterecuperatie motor	kW	39,0	43,0	47,0
GUE (*)	Koelen		1,42	1,31	1,23
	Verwarmen		1,47	1,47	1,47
SPER	Koelen		1,89	1,89	1,89
	Verwarmen		1,57	1,56	1,55
Waterstroom		mc/h	13	13	13
Vermogens modulatie		%	35-100	31-100	25-100
Circulatiepomp	Elektrische voeding	V/f/hz	230/1/50	230/1/50	230/1/50
	Nominaal verbruik	W	200	200	200
	Startstroom	A	3,3	3,3	3,3
Hydraulische aansluitingen		mm	63,5		
Primair circuit leidingdiameter		mm	63,5		
Koelmiddel aansluitingen (gas - vloeistof)		mm	2 x Ø 28,6 - 18,0		
GEHP-AWS leidingdiameter - gas-vloeistof leiding		mm	2 x Ø 28,6 - 18,0		
Opstellingsruimte			Binnen of buiten		
Gewicht		kg	236		
Buitenafmetingen unit (H x B x D)		mm	915 x 710 x 1.020		

(*) Gas utilisation efficiency

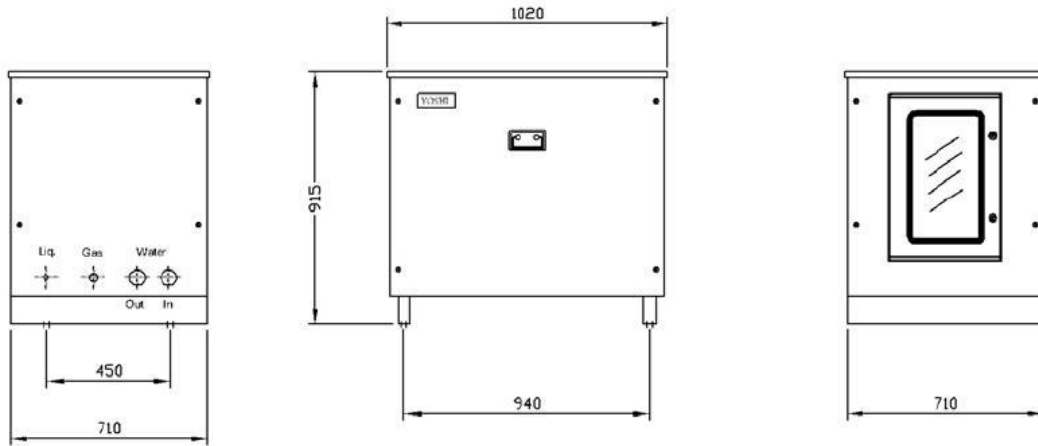
Afmetingen:

YOSHI AWS TWIN 40HP-F1

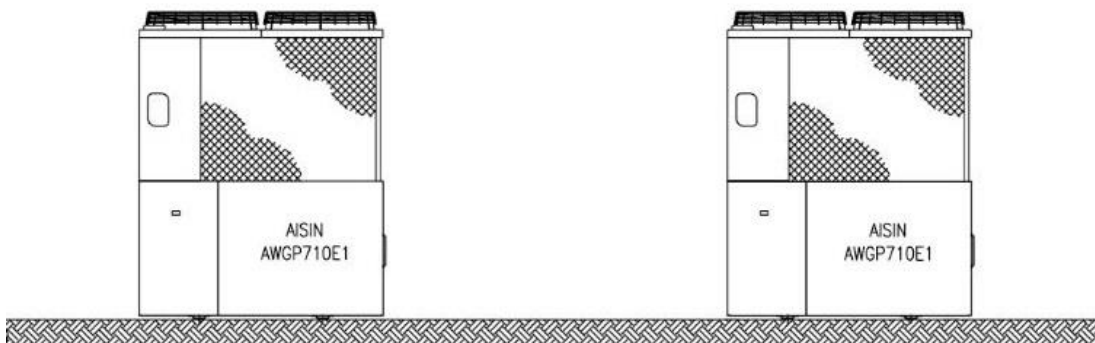
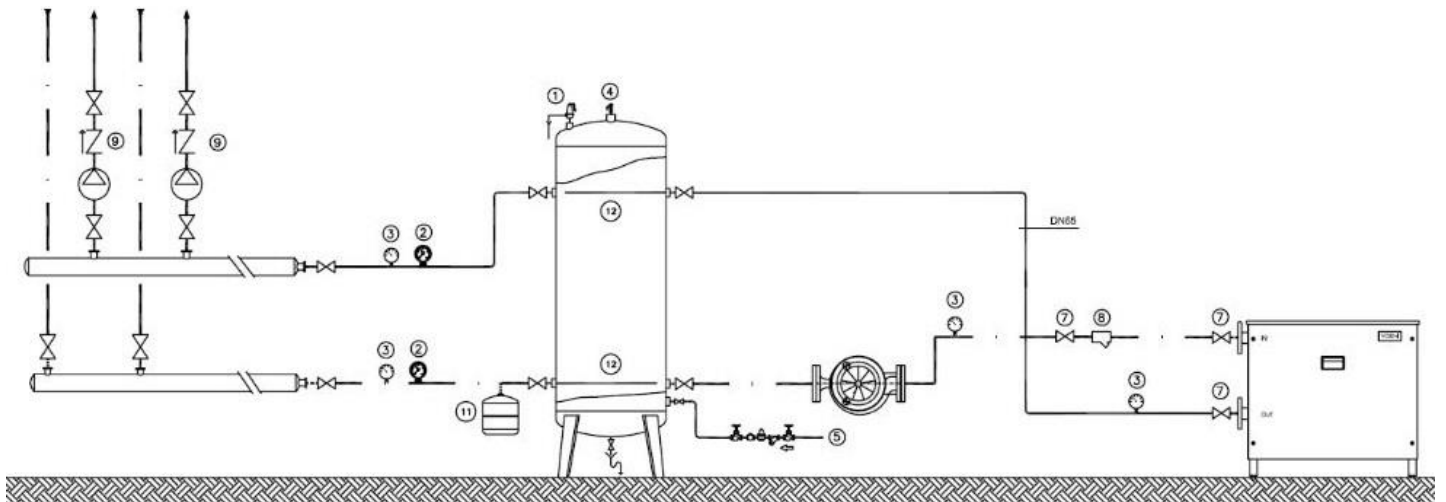
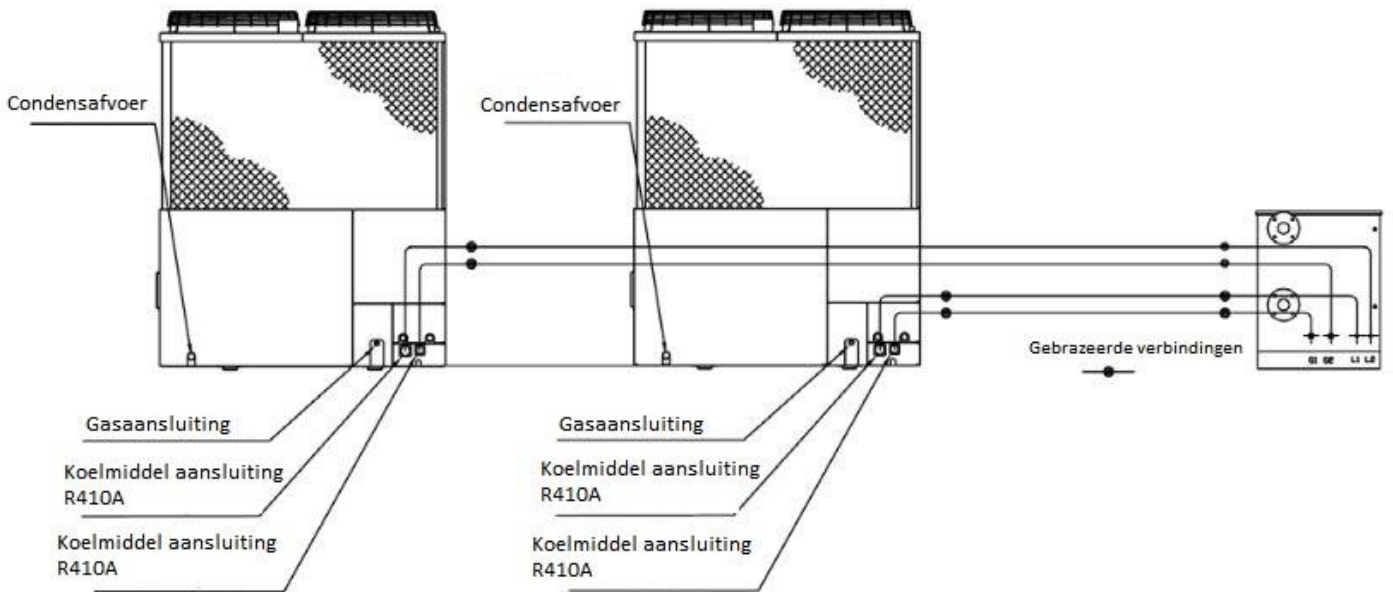
CoolingWays bvba
 Uilenbaan 148B
 B-26160 Wommelgem

1/3

T +32 (0)3 218 11 50
 info@climaways.be
 www.climaways.be



Vooraanzicht	Bovenaanzicht
<p>1 m or more</p> <p>Steeds 1m of meer vrijhouden boven de AWS unit</p>	<p>< installatie met 1 unit ></p> <p>Steeds min. 500mm aan de rechterkant vrijhouden</p>
<p>< installatie met gestapelde units ></p> <p>Wanneer de units gestapeld worden, moeten de leidingen zo gelegd worden dat de mantels van de onderste units verwijderd kunnen worden.</p>	<p>< instalaltie met meerdere units ></p> <p>Steeds min. 500 aan de rechterkant vrijhouden</p>



YOSHI AWS TWIN 40HP-F1

CoolingWays bvba
Uilenbaan 148B
B-26160 Wommelgem