

## Technische specificaties YOSHI AWS TWIN 60HP-F1

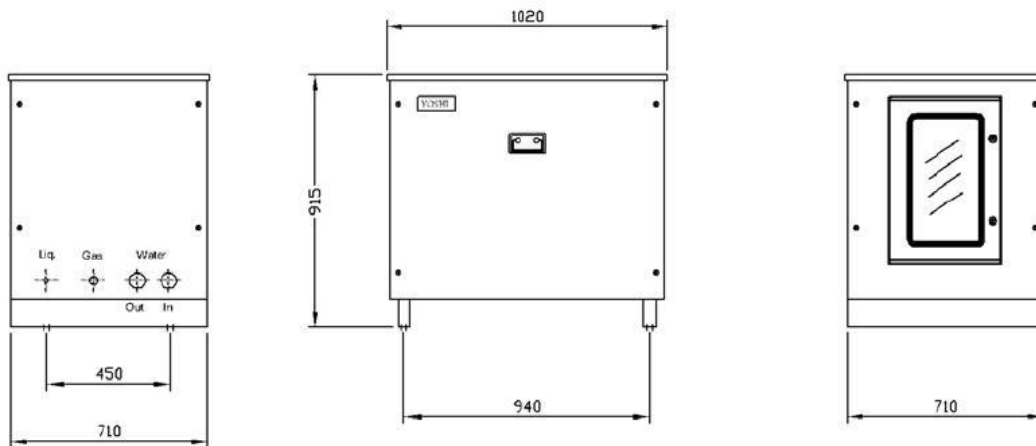


### Technische specificaties

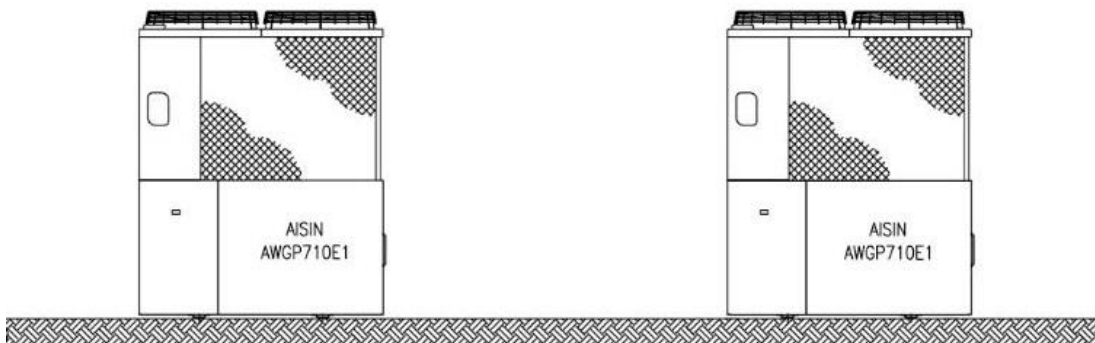
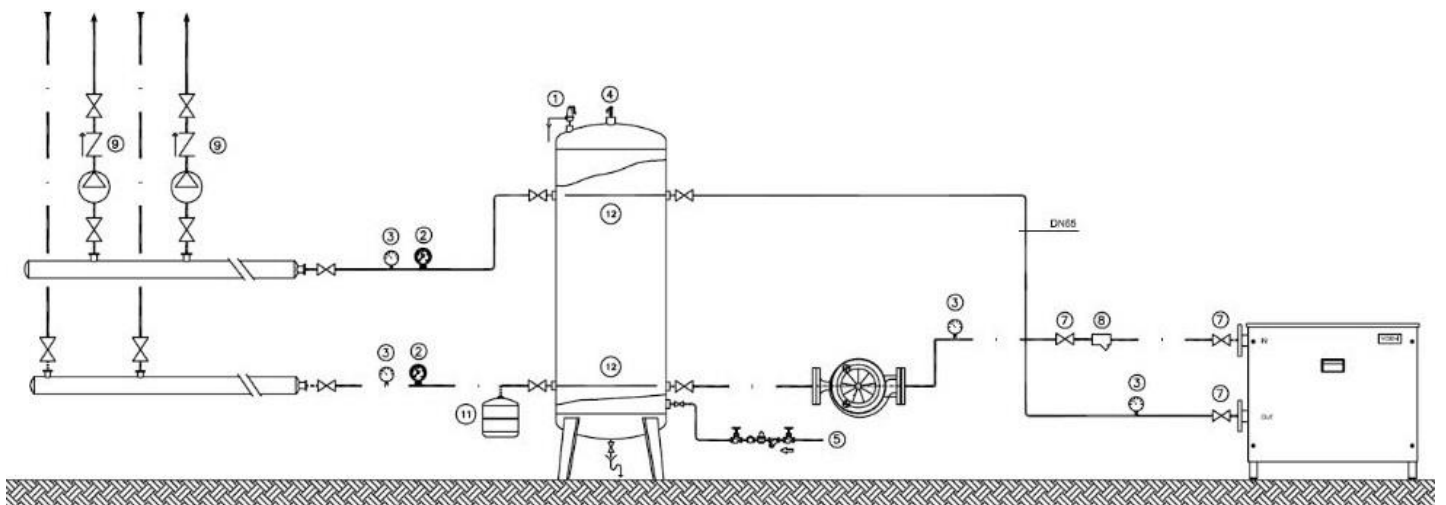
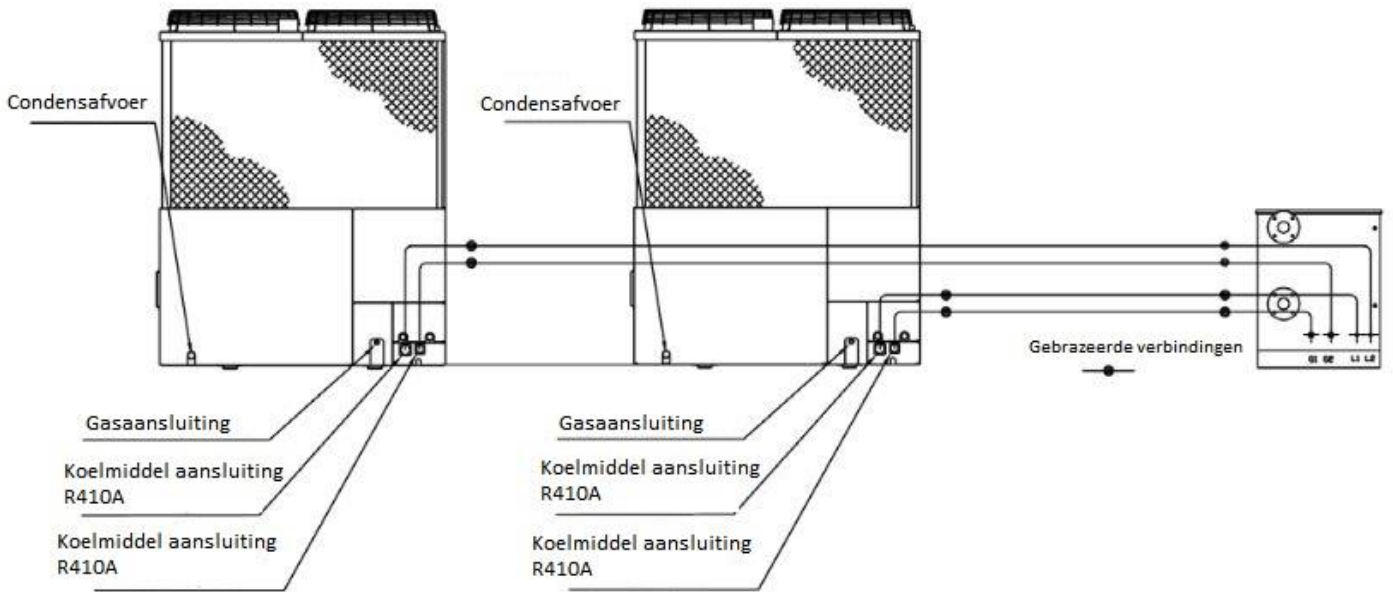
Te combineren met GEHP			30+30 F
Koelen	Nominaal vermogen	kW	149,0
	Nominaal verbruik	kW	141,4
	Min. water temperatuur	°C	7
Verwarmen	Nominaal vermogen	kW	175,0
	Max vermogen (2°C)	kW	182,0
	Nominaal verbruik	kW	123,0
	Max verbruik (2°C)	kW	151,5
	Max warmterecuperatie motor	kW	89,0
	Max. water temperatuur	°C	50
GUE (*)	Koelen		1,05
	Verwarmen		1,42
SPER	Koelen		1,91
	Verwarmen		1,53
Waterstroom		mc/h	28
Vermogens modulatie		%	22-100
Circulatiepomp	Elektrische voeding	V/f/hz	230/1/50
	Nominaal verbruik	W	200
	Startstroom	A	4,6
Hydraulische aansluitingen		mm	63,5
Primair circuit leidingdiameter		mm	63,5
Koelmiddel aansluitingen (gas - vloeistof)		Ø mm	2 x 35,0 - 18,0
GEHP-AWS leidingdiameter - gas-vloeistof leiding		Ø mm	2 x 35,0 - 19,0
Opstellingsruimte			Binnen of buiten
Gewicht		kg	236
Buitenafmetingen unit (H x B x D)		mm	915 x 710 x 1.020

(\*) Gas utilisation efficiency

Afmetingen:



Vooraanzicht	Bovenaanzicht
<p>1 m or more</p> <p>Steeds 1m of meer vrijhouden boven de AWS unit</p>	<p>&lt; installatie met 1 unit &gt;</p> <p>Steeds min. 500mm aan de rechterkant vrijhouden</p>
<p>&lt; installatie met gestapelde units &gt;</p> <p>Wanneer de units gestapeld worden, moeten de leidingen zo gelegd worden dat de mantels van de onderste units verwijderd kunnen worden.</p>	<p>&lt; instalatie met meerdere units &gt;</p> <p>Steeds min. 500 aan de rechterkant vrijhouden</p>



**YOSHI AWS TWIN 60HP-F1**

CoolingWays bvba  
Uilenbaan 148B  
B-26160 Wommelgem